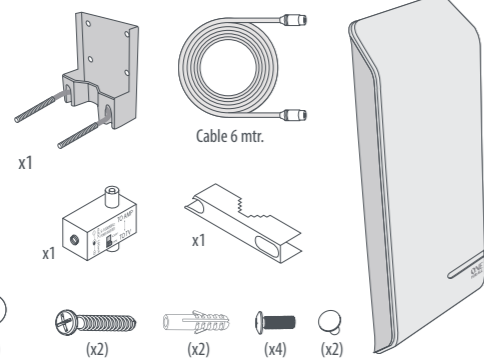




**ONE  
FOR ALL**



**UK** Hereby, Universal Electronics BV declares that the radio equipment type **SV9450** is in compliance with Directive 2014/53/EU.  
The full text of the EU declaration of conformity is available at the following internet address: [http://www.oneforall.com/doc\\_sv9450](http://www.oneforall.com/doc_sv9450)

**DE** Hiermit erklärt Universal Electronics BV, dass der Funkanlagentyp **SV9450** der Richtlinie 2014/53/EU entspricht.  
Der vollständige Text der EU-Konformitätserklärung ist unter der folgenden Internetadresse verfügbar: [http://www.oneforall.com/doc\\_sv9450](http://www.oneforall.com/doc_sv9450)

**FR** Le soussigné, Universal Electronics BV, déclare que l'équipement radioélectrique du type **SV9450** est conforme à la directive 2014/53/UE.  
Le texte complet de la déclaration UE de conformité est disponible à l'adresse internet suivante: [http://www.oneforall.com/doc\\_sv9450](http://www.oneforall.com/doc_sv9450)

**ES** Por la presente, Universal Electronics BV declara que el tipo de equipo radioeléctrico **SV9450** es conforme con la Directiva 2014/53/UE.  
El texto completo de la declaración UE de conformidad está disponible en la dirección Internet siguiente: [http://www.oneforall.com/doc\\_sv9450](http://www.oneforall.com/doc_sv9450)

**PT** O(a) abaixo assinado(a) Universal Electronics BV declara que o presente tipo de equipamento de rádio **SV9450** está em conformidade com a Diretiva 2014/53/UE.  
O texto integral da declaração de conformidade está disponível no seguinte endereço de Internet: [http://www.oneforall.com/doc\\_sv9450](http://www.oneforall.com/doc_sv9450)

**IT** Il fabbricante, Universal Electronics BV, dichiara che il tipo di apparecchiatura radio **SV9450** è conforme alla direttiva 2014/53/UE.  
Il testo completo della dichiarazione di conformità UE è disponibile al seguente indirizzo internet: [http://www.oneforall.com/doc\\_sv9450](http://www.oneforall.com/doc_sv9450)

**NL** Hierbij verklaar ik, Universal Electronics BV, dat het type radioapparaat **SV9450** conform is met Richtlijn 2014/53/UE.  
De volledige tekst van de EU-conformiteitsverklaring kan worden geraadpleegd op het volgende internetadres: [http://www.oneforall.com/doc\\_sv9450](http://www.oneforall.com/doc_sv9450)

**DK** Hermed erklærer Universal Electronics BV, at radioudstyret **SV9450** er i overensstemmelse med direktiv 2014/53/UE.  
EU-overensstemmelseserklæringen fulde tekst kan findes på følgende internetadresse: [http://www.oneforall.com/doc\\_sv9450](http://www.oneforall.com/doc_sv9450)

**NO** Herved erklærer Universal Electronics BV, at radioustyret **SV9450** er i samsvar med direktiv 2014/53/UE.  
Den fulle teksten til EU-samsvarserklæringen er tilgjengelig på følgende internetadresse: [http://www.oneforall.com/doc\\_sv9450](http://www.oneforall.com/doc_sv9450)

**SE** Härmed försäkrar Universal Electronics BV att denna typ av radiouströstning **SV9450** överensstämmer med direktiv 2014/53/UE.  
Den fullständiga texten till EU-försäkran om överensstämmelse finns på följande webbadress: [http://www.oneforall.com/doc\\_sv9450](http://www.oneforall.com/doc_sv9450)

**FI** Universal Electronics BV vakuuttaa, että radiolaitetyyppi **SV9450** on direktiivin 2014/53/EU mukainen.  
Ei-vaikeustennäköisyyden täysimittainen teksti on saatavana seuraavassa internetosoitteessa: [http://www.oneforall.com/doc\\_sv9450](http://www.oneforall.com/doc_sv9450)

**GR** Με την παρούσα ο/η Universal Electronics BV, δηλώνει ότι ο ραδιοεξοπλισμός **SV9450** πληροί την οδηγία 2014/53/ΕΕ.  
Το πλήρες κείμενο της δήλωσης συμμόρφωσης ΕΕ διατίθεται στην ακόλουθη ιστοσελίδα στο διαδίκτυο: [http://www.oneforall.com/doc\\_sv9450](http://www.oneforall.com/doc_sv9450)

**TR** Barada Universal Electronics BV, **SV9450** adlı radio cihazının 2014/53/EU direktifine uygun olduğunu beyan etmektedir.  
İlgili Avrupa birliği deklarasyonunun tam metnini şu adresten ulaşabilirsiniz: [http://www.oneforall.com/doc\\_sv9450](http://www.oneforall.com/doc_sv9450)

**PL** Universal Electronics BV niniejszym oświadczam, że typ urządzenia radiowego **SV9450** jest zgodny z dyrektywą 2014/53/UE.  
Pełny tekst deklaracji zgodności UE jest dostępny pod następującym adresem internetowym: [http://www.oneforall.com/doc\\_sv9450](http://www.oneforall.com/doc_sv9450)

**CZ** Tímto Universal Electronics BV prohlašuje, že typ radiového zařízení **SV9450** je v souladu se směrnicí 2014/53/EU.  
Úplné znění EU prohlášení o shodě je k dispozici na této internetové adrese: [http://www.oneforall.com/doc\\_sv9450](http://www.oneforall.com/doc_sv9450)

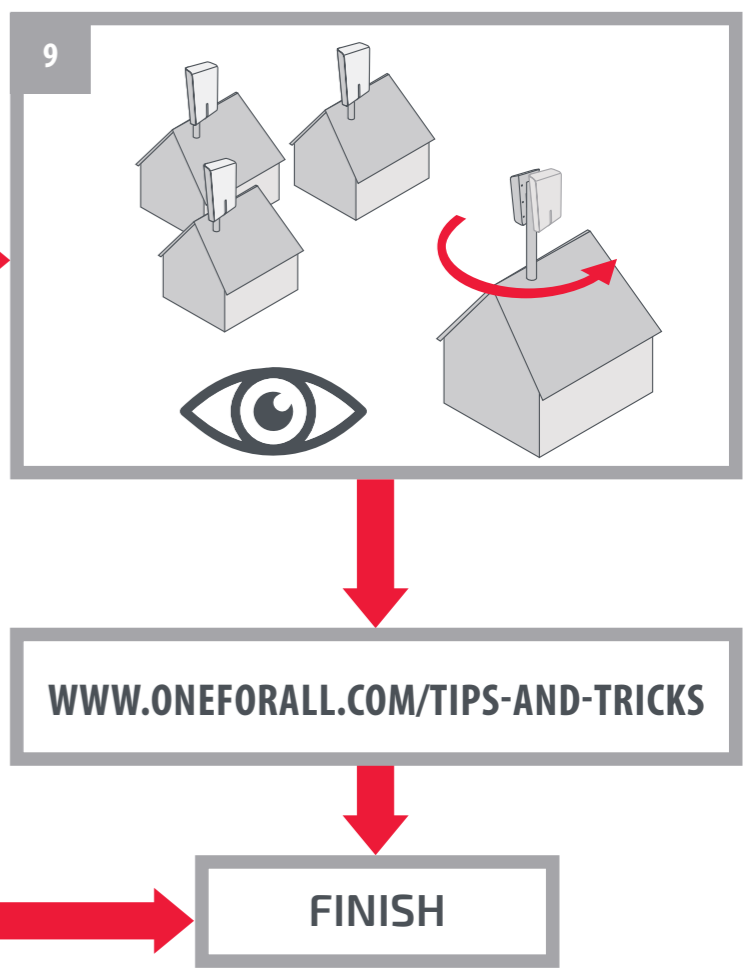
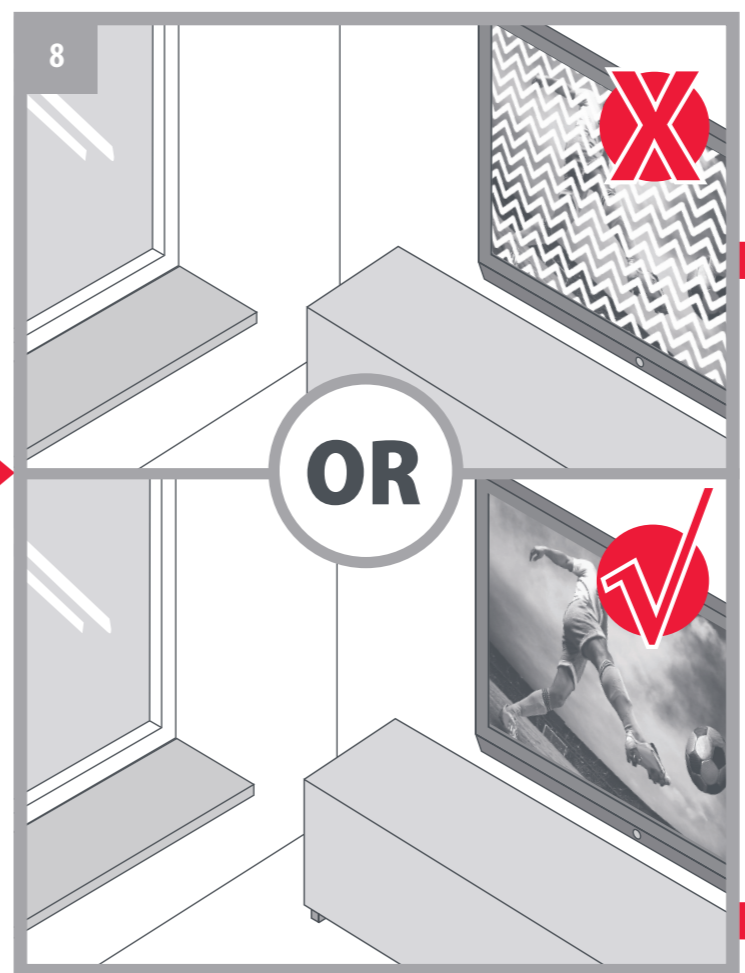
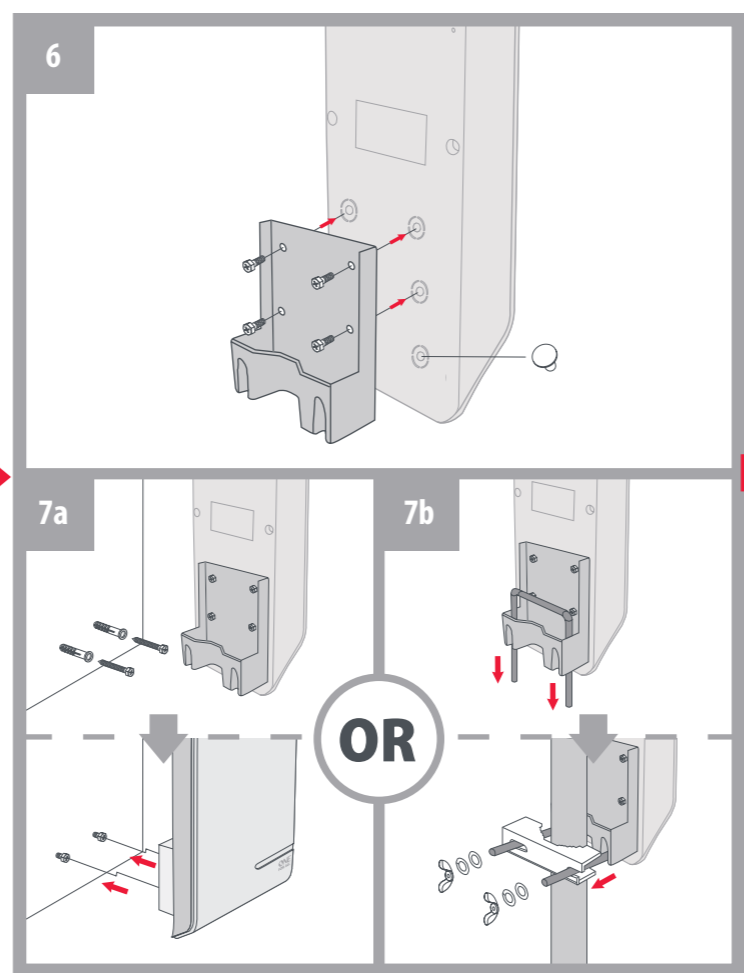
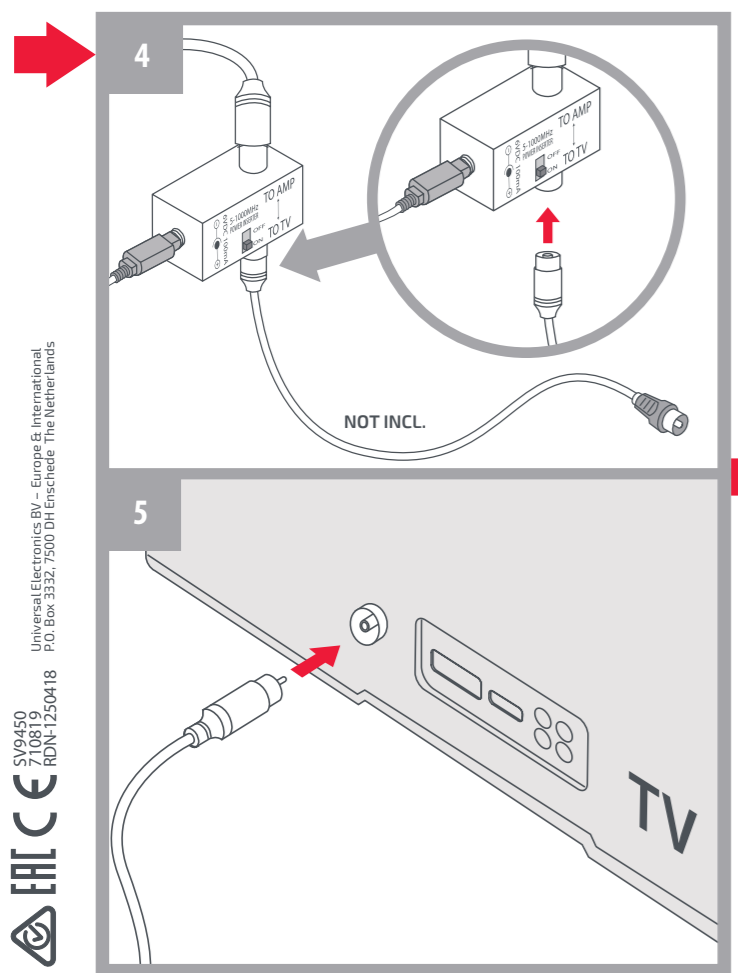
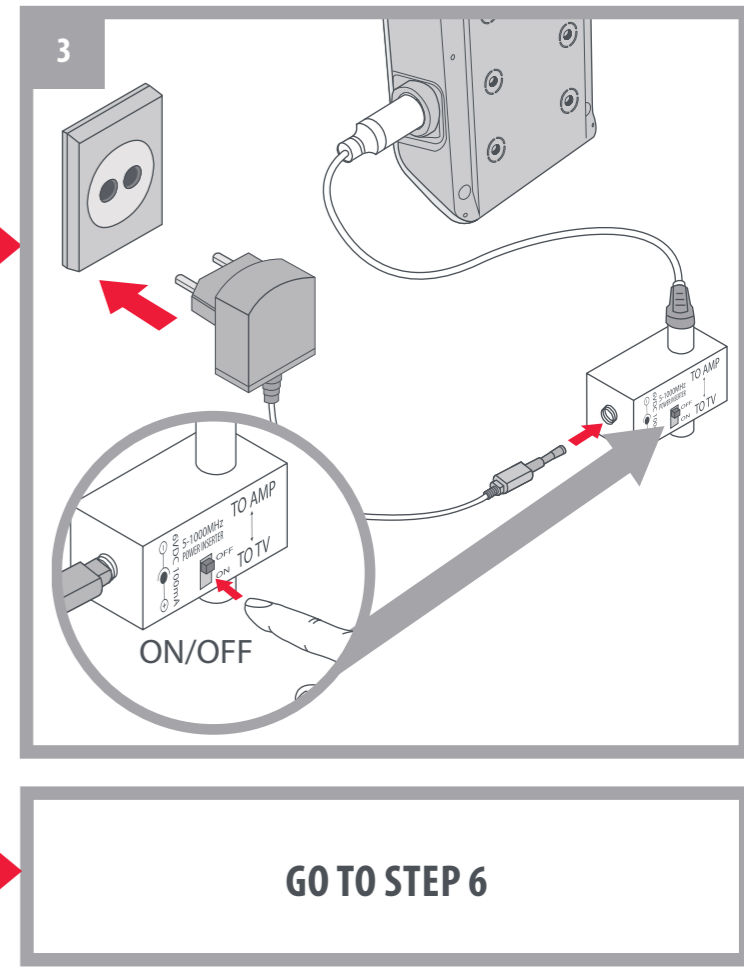
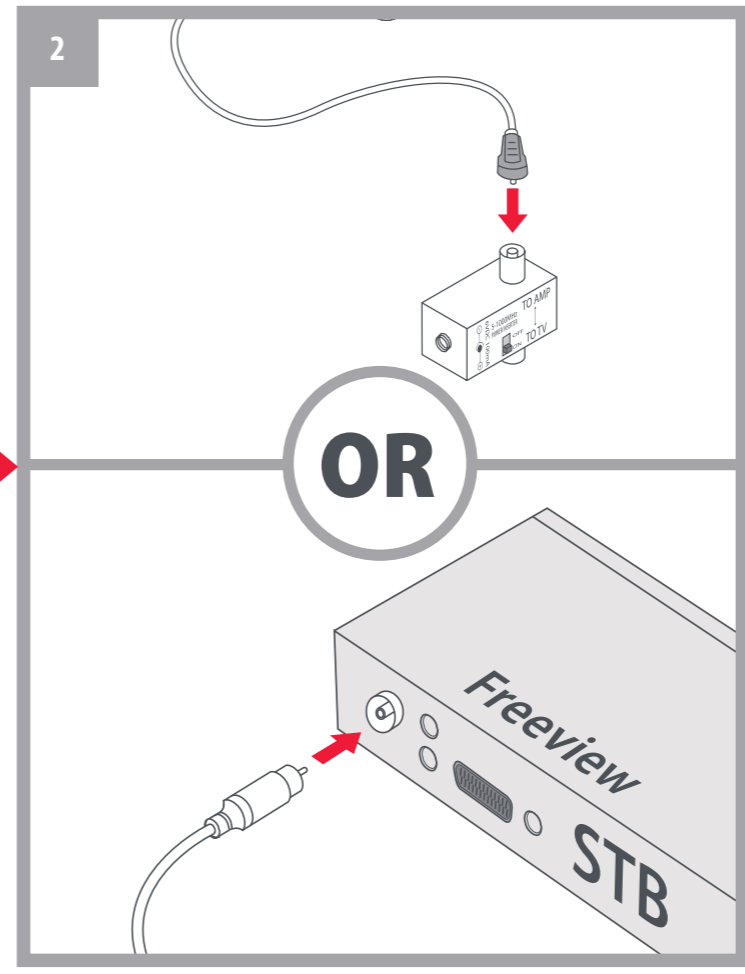
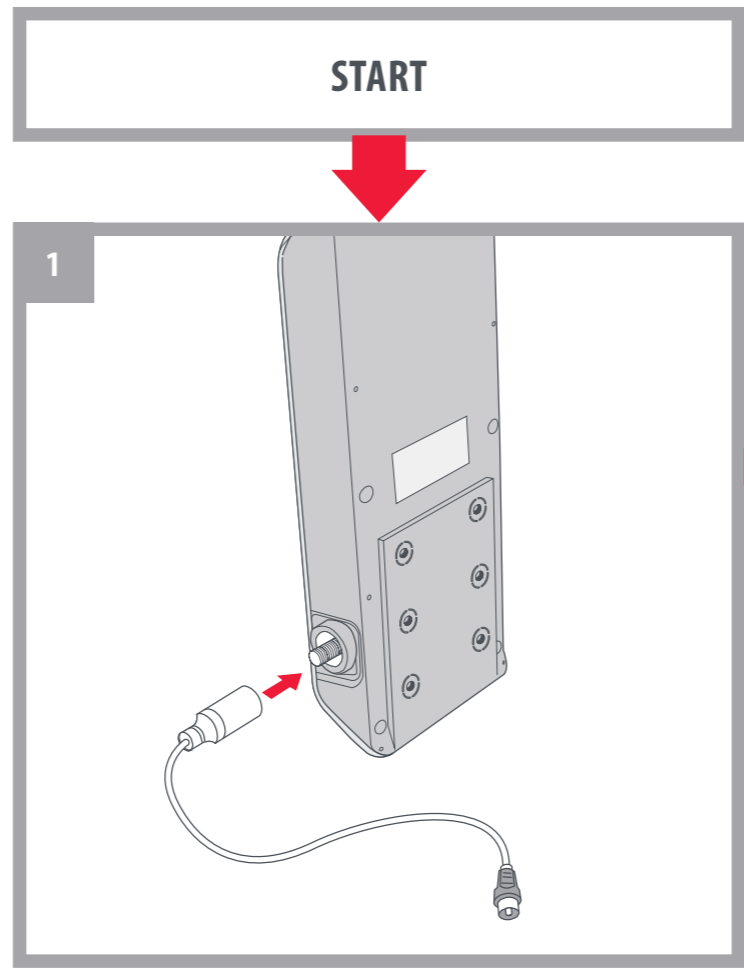
**HU** Universal Electronics BV igazolja, hogy a **SV9450** típusú rádióberendezés megfelel a 2014/53/EU irányelvnek.  
Az EU-megfelelőségi nyilatkozat teljes szövege elérhető a következő internetes címen: [http://www.oneforall.com/doc\\_sv9450](http://www.oneforall.com/doc_sv9450)

**BG** Настоящото Universal Electronics BV декларира, че този тип радиосъоръжение **SV9450** е в съответствие с Директива 2014/53/ЕС.  
Цялостният текст на ЕС декларацията за съответствие може да се намери на следния интернет адрес: [http://www.oneforall.com/doc\\_sv9450](http://www.oneforall.com/doc_sv9450)

**RO** Prin prezenta, Universal Electronics BV declară că tipul de echipament radio **SV9450** este în conformitate cu Directiva 2014/53/UE.  
Textul integral al declarației UE de conformitate este disponibil la următoarea adresă internet [http://www.oneforall.com/doc\\_sv9450](http://www.oneforall.com/doc_sv9450)

**SK** Universal Electronics BV týmto vyhlasuje, že rádiové zariadenie typu **SV9450** je v súlade so smernicou 2014/53/EU.  
Úplné EU vyhlásenie o zhode je k dispozícii na tejto internetovej adrese: [http://www.oneforall.com/doc\\_sv9450](http://www.oneforall.com/doc_sv9450)

**CR** Universal Electronics BV ovime izjavljuju da je radijska oprema tipa **SV9450** u skladu s Direktivom 2014/53/UE.  
Cjeloviti tekst EU izjave o sukladnosti dostupan je na sljedećoj internetskoj adresi: [http://www.oneforall.com/doc\\_sv9450](http://www.oneforall.com/doc_sv9450)



Universal Electronics BV - Europe E, International  
P.O. Box 3332, 7500 DH Enschede The Netherlands  
EPR C E SV9450 710819 RDN-1250418